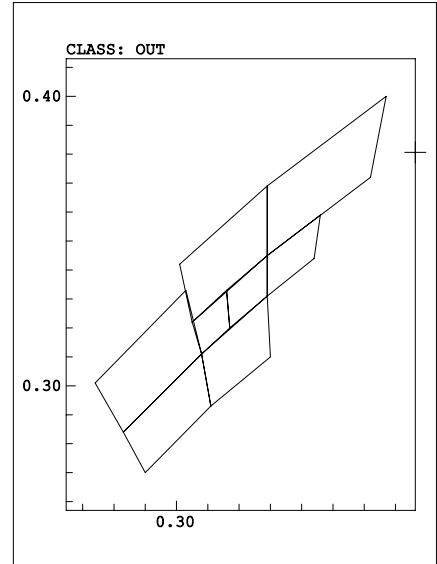
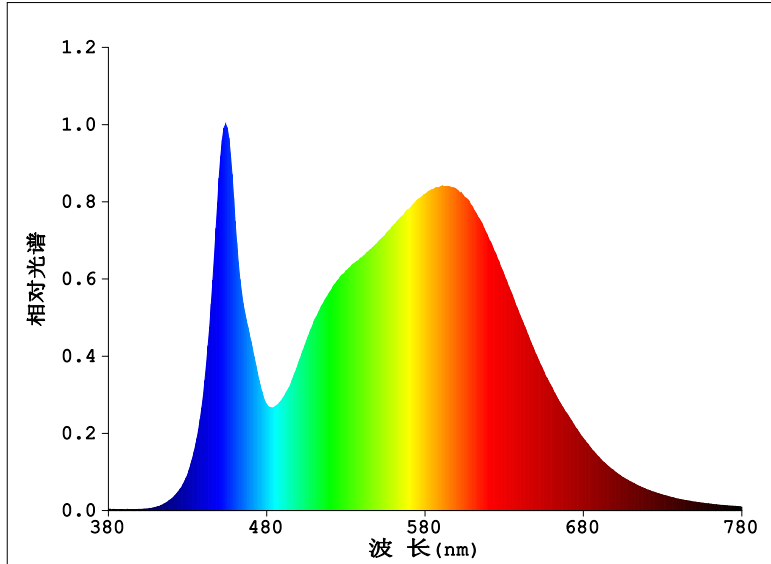


光源光谱测试报告



颜色参数:

色品坐标: $x=0.3791$ $y=0.3806/u'=0.2227$ $v'=0.5031$ $duv=1.993e-003$
 相关色温: $T_c=4065K$ 主波长: $\lambda_d=577.6nm$ 色纯度: Purity=28.0%
 色比: R=19.1% G=77.4% B=3.5% 峰值波长: $\lambda_p=454.0nm$ 半宽度: $\Delta\lambda_d=22.2nm$
 显色指数: $R_a=81.9$ [中性白]
 R1 =80 R2 =89 R3 =95 R4 =79 R5 =79 R6 =84 R7 =86
 R8 =63 R9 =3 R10=73 R11=77 R12=56 R13=82 R14=97 R15=74

光度参数:

光量子: $2.184e-002 \mu mol/s$ 荧光蓝光比=4.06 荧光效能= $2.158e-002$
 光通量 $\Phi = 29.66 lm$ 光效: $171.20 lm/W$ $\Phi_e = 46.59 mW$

电参数:

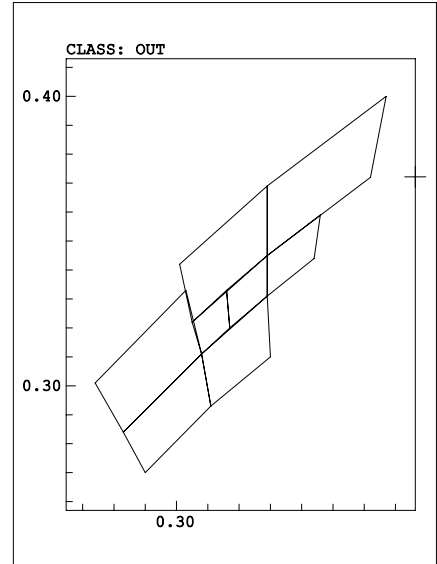
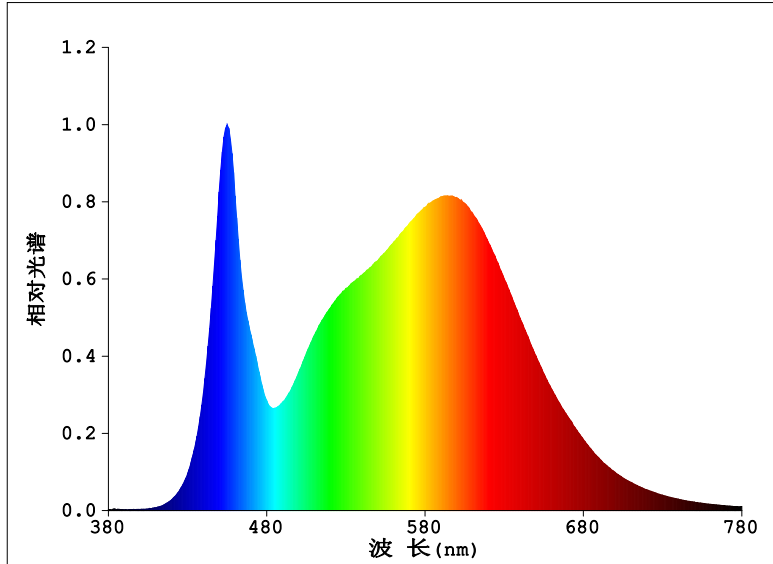
正向电压 $V_F = 2.892 V$ 正向电流 $I_F = 59.90 mA$ 功率 $P = 173.2 mW$ Ch1
 分级: 419 白光分类: OUT

仪器状态: 积分时间 $T=273.00ms$ $I_p=56528 (86\%)$ [HAAS2000_V1_USB] V2.00.167

产品型号: 2835
 测试人员: DAMIN
 环境温度: 25.3°C
 制造厂商: EVERFINE
 审核人员: damin
 测试仪器: WY + HAAS2000_V1_USB

产品编号: 76041
 测试日期: 2018-03-28
 环境湿度: 65.0%
 备注: B-2

光源光谱测试报告



颜色参数:

色品坐标: $x=0.3779$ $y=0.3722/u'=0.2253$ $v'=0.4992$ $duv=-1.674e-003$
 相关色温: $T_c=4035K$ 主波长: $\lambda_d=579.8nm$ 色纯度: Purity=25.1%
 色比: R=19.7% G=76.6% B=3.7% 峰值波长: $\lambda_p=455.4nm$ 半宽度: $\Delta\lambda_d=23.1nm$
 显色指数: $R_a=83.3$ [中性白]
 R1 =82 R2 =91 R3 =95 R4 =80 R5 =82 R6 =86 R7 =85
 R8 =64 R9 =10 R10=78 R11=79 R12=60 R13=85 R14=98 R15=77

光度参数:

光量子 = $2.149e-002 \mu mol/s$ 荧光蓝光比 = 3.82 荧光效能 = $2.096e-002$
 光通量 $\Phi = 28.63 lm$ 光效 : $164.93 lm/W$ $\Phi_e = 45.87 mW$

电参数:

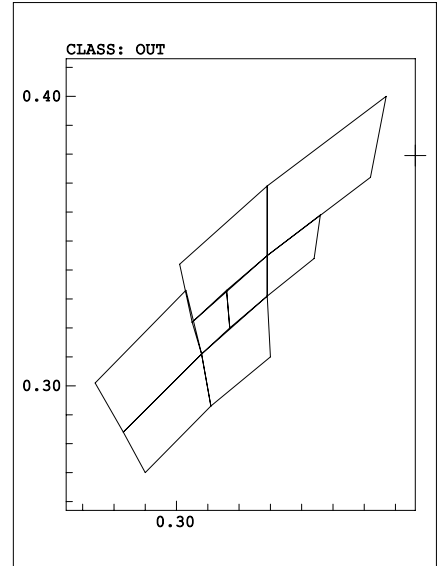
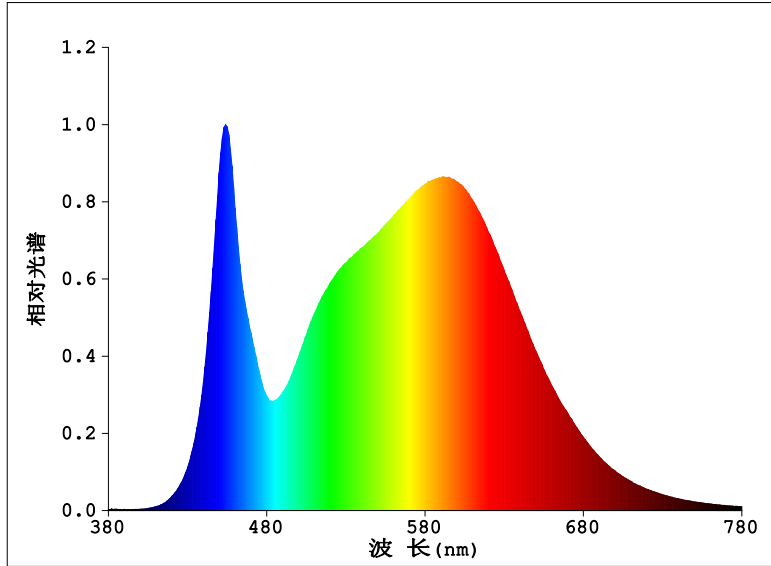
正向电压 $V_F = 2.898 V$ 正向电流 $I_F = 59.90 mA$ 功率 $P = 173.5 mW$ Ch1
 分级: 419 白光分类: OUT

仪器状态: 积分时间 $T=273.00ms$ $I_p=55283 (84\%)$ [HAAS2000_V1_USB] V2.00.167

产品型号: 2835
 测试人员: DAMIN
 环境温度: 25.3°C
 制造厂商: EVERFINE
 审核人员: damin
 测试仪器: WY + HAAS2000_V1_USB

产品编号: 76042
 测试日期: 2018-03-28
 环境湿度: 65.0%
 备注: B-2

光源光谱测试报告



颜色参数:

色品坐标: $x=0.3770$ $y=0.3795/u'=0.2218$ $v'=0.5023$ $duv=2.102e-003$
 相关色温: $T_c=4114K$ 主波长: $\lambda_d=577.4nm$ 色纯度: Purity=27.1%
 色比: R=19.0% G=77.5% B=3.5% 峰值波长: $\lambda_p=453.6nm$ 半宽度: $\Delta\lambda_d=24.2nm$
 显色指数: $R_a=81.8$ [中性白]
 R1 =80 R2 =89 R3 =95 R4 =79 R5 =79 R6 =84 R7 =86
 R8 =63 R9 =2 R10=73 R11=77 R12=57 R13=82 R14=97 R15=73

光度参数:

光量子: $2.073e-002\mu mol/s$ 荧光蓝光比=3.97 荧光效能= $2.044e-002$
 光通量 $\Phi = 28.15 lm$ 光效: $162.62 lm/W$ $\Phi_e = 44.28 mW$

电参数:

正向电压 $V_F = 2.890 V$ 正向电流 $I_F = 59.90 mA$ 功率 $P = 173.1 mW$ Ch1
 分级: 419 白光分类: OUT

仪器状态: 积分时间 $T=273.00ms$ $I_p=53547 (82\%)$ [HAAS2000_V1_USB] V2.00.167

产品型号: 2835
 测试人员: DAMIN
 环境温度: 25.3°C
 制造厂商: EVERFINE
 审核人员: damin
 测试仪器: WY + HAAS2000_V1_USB

产品编号: 76043
 测试日期: 2018-03-28
 环境湿度: 65.0%
 备注: B-2